

DFSD-01

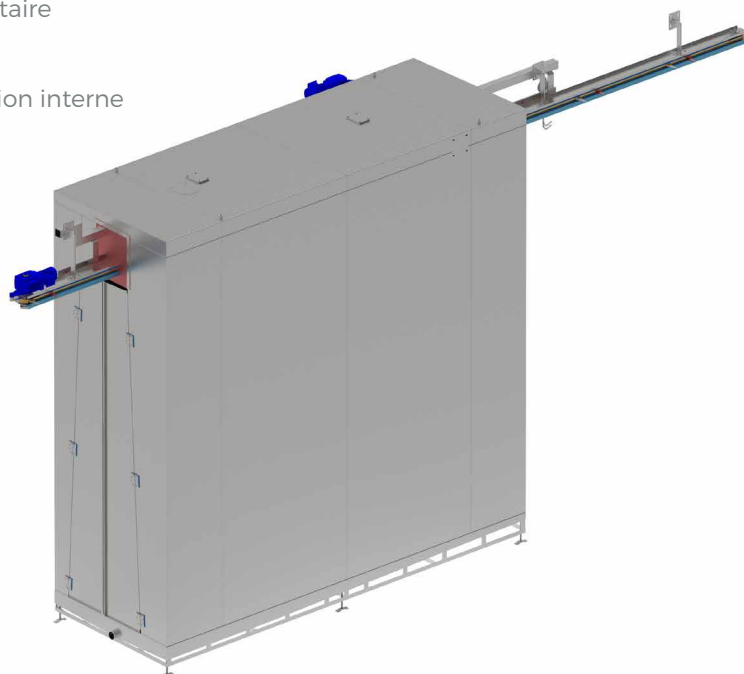
— SYSTÈME DE NETTOYAGE ET STÉRILISATION POUR INDUSTRIES OVINE ET BOVINE

Système de nettoyage pour carcasse avant refroidissement en continu avec station de stérilisation antibactérienne. Cet équipement est entièrement automatisé. Lavage des deux côtés à la fois pour une plus grande rapidité d'exécution.

- Bâti en inox 316
- Construction alimentaire
- Composantes mécaniques pour l'alimentaire
- Convoyeur d'avance en inox
- Se branche sur réseau d'eau haute pression interne

OPTIONS DISPONIBLES:

- Pompe haute pression
- Système de mélange antibactérien
- Construction selon cadence d'opération
- Automatisation complète



LACAL

SUIVEZ-NOUS



SITE WEB
LACAL.CA

TÉLÉPHONE
819 364-3229

TÉLÉPHONE SANS FRAIS
1 888 364-3229

COURRIEL
INFO@LACAL.CA